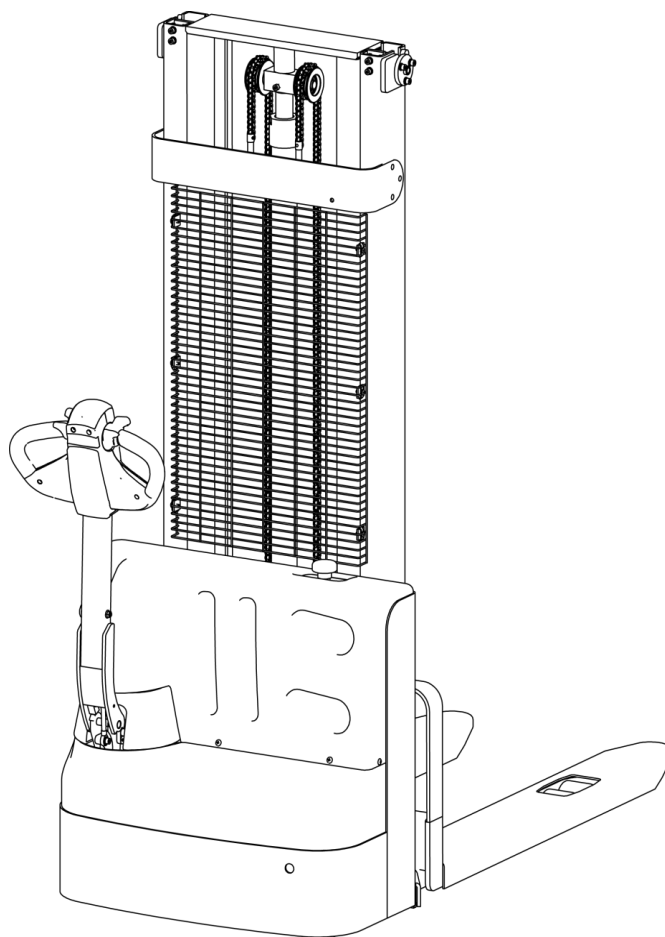


21112023-2.0



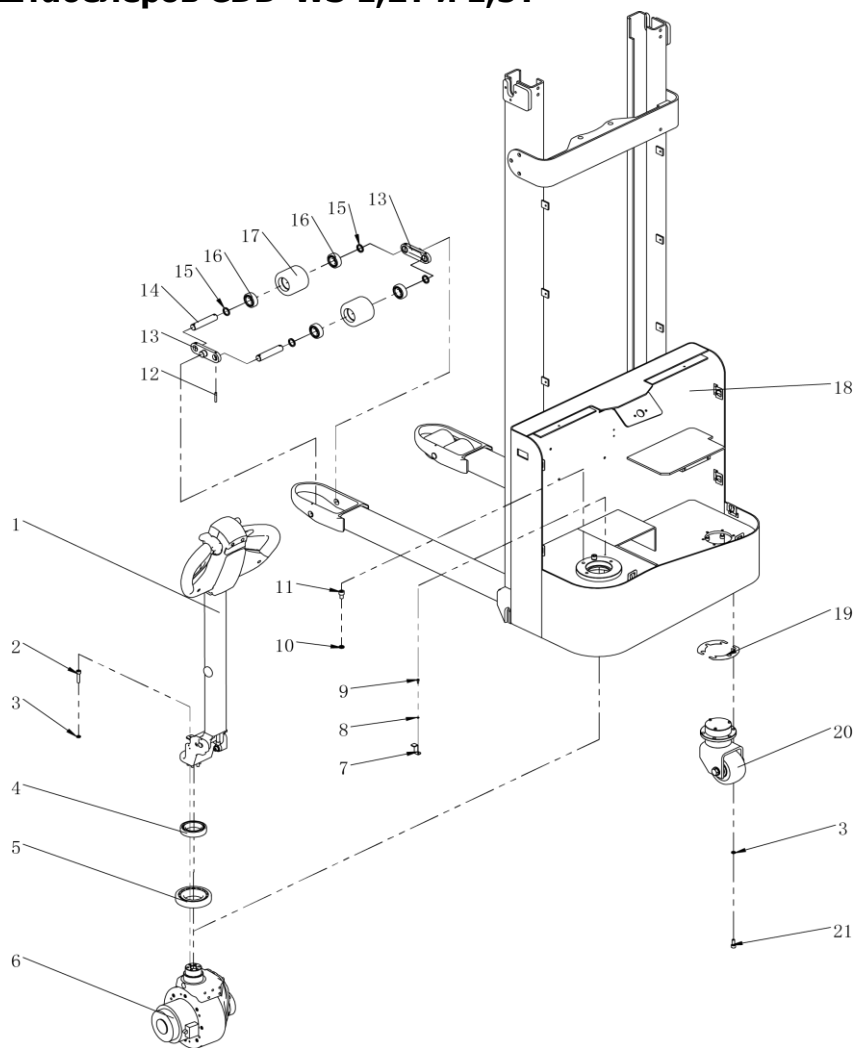
## **КАТАЛОГ ЗАПЧАСТЕЙ ШТАБЕЛЕР САМОХОДНЫЙ TOR CDD15-WS**



## Оглавление

Шасси для штабелеров CDD-WS 1,2Т и 1,5Т .....	3
Кожухи штабелера .....	6
Балансир для штабелеров CDD-WS 1,5Т .....	7
Привод передвижения в сборе для штабелеров CDD-WS 1,2Т и 1,5Т .....	9
Румпель для штабелеров CDD-WS 1,5Т .....	11
Маслостанция для штабелеров CDD-WS 1,2Т и 1,5Т .....	13
Электрооборудование для штабелеров CDD-WS 1,2Т и 1,5Т .....	14
Внутренняя мачта для штабелеров CDD-WS 1,2Т и 1,5Т .....	16
Подъемные вилы для штабелеров CDD-WS 1,2Т и 1,5Т .....	19

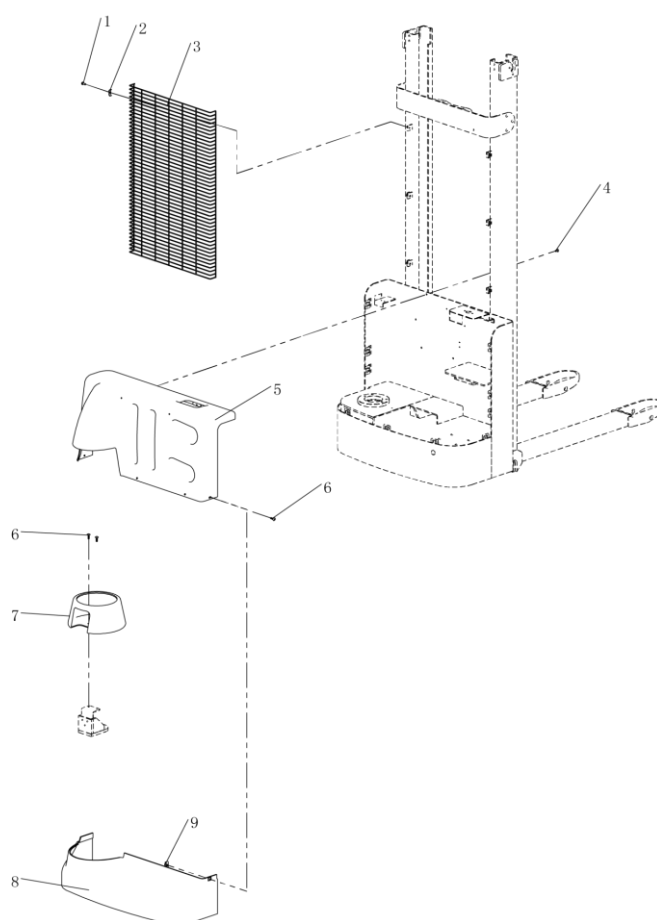
## Шасси для штабелеров CDD-WS 1,2Т и 1,5Т



№	Наименование	Кол-во	Артикул
1	1 Винт посадочного кронштейна для штабелера CDD-WS 1,2T (Hexagon socket cap screws)	6	1028711
2	2 Гровер посадочного кронштейна для штабелера CDD-WS 1,2T (Spring washer)	9	1028712
3	3 Кронштейн рукоятки для штабелера CDD-WS 1,2T (Handle base welded)	1	1028713
4	4 Радиальный подшипник поворотного механизма для штабелера CDD-WS 1,2T (Deep groove ball bearing)	1	1028714
5	5 Конический подшипник поворотный механизма для штабелера CDD-WS 1,2T (Tapered roller bearing)	1	1028715
6	6 Привод в сборе для штабелера CDD-WS 1,2T (CJL Driving assy. )	1	1028716
7	7 Винт рукоятки для штабелера CDD-WS 1,2T (Hexagon socket cap screws)	3	1028717
8	8 Шайба рукоятки для штабелера CDD-WS 1,2T (Flat washer)	3	1028718
9	9 Поворотная рукоятка в сборе для штабелера CDD-WS 1,2T (Handle Rema)	1	1028719
10	10 Гровер крепления фланца к шасси для штабелера CDD-WS 1,2T (Spring washer)	2	1028720
11	11 Винт крепления фланца к шасси для штабелера CDD-WS 1,2T (Hexagon socket cap screws)	2	1028721
12	12 Штифт пластины тандемной для штабелера CDD-WS 1,2T (Elastic cylindrical pin)	8	1028722
13	13 Пластина тандемная для штабелера CDD-WS 1,2T (DF(CL)Three consecutive plate)	4	1028723
14	14 Ось колеса подвижного для штабелера CDD-WS 1,2T (CL Front wheel axle)	4	1028724
15	15 Шайба ограничительная для штабелера CDD-WS 1,2T (Washer)	8	1028725
16	16 Подшипник колеса опорных вилок для штабелера CDD-WS 1,2T (Deep groove ball bearing)	8	1028726
17	6 Колесо опорных вилок для штабелера CDD-WS (DFPU small wheel (red) Ф80x70)	4	1029722
18	18 Рама 570 несущая и внешняя мачта в сборе для штабелера CDD1516-WS (Main frame welded (570))	1	1028919
18	18 Рама 570 несущая и внешняя мачта в сборе для штабелера CDD1520-WS (Main frame welded (570))	1	1028922
18	18 Рама 570 несущая и внешняя мачта в сборе для штабелера CDD1525-WS (Main frame welded (570))	1	1028925
18	18 Рама 570 несущая и внешняя мачта в сборе для штабелера CDD1530-WS (Main frame welded (570))	1	1028928
18	18 Рама 570 несущая и внешняя мачта в сборе для штабелера CDD1535-WS (Main frame welded (570))	1	1028931
18	18 Рама 650 несущая и внешняя мачта в сборе для штабелера CDD1516-WS (Main frame welded (650))	1	1028918
18	18 Рама 650 несущая и внешняя мачта в сборе для штабелера CDD1520-WS (Main frame welded (650))	1	1028923
18	18 Рама 650 несущая и внешняя мачта в сборе для штабелера CDD1525-WS (Main frame welded (650))	1	1028926

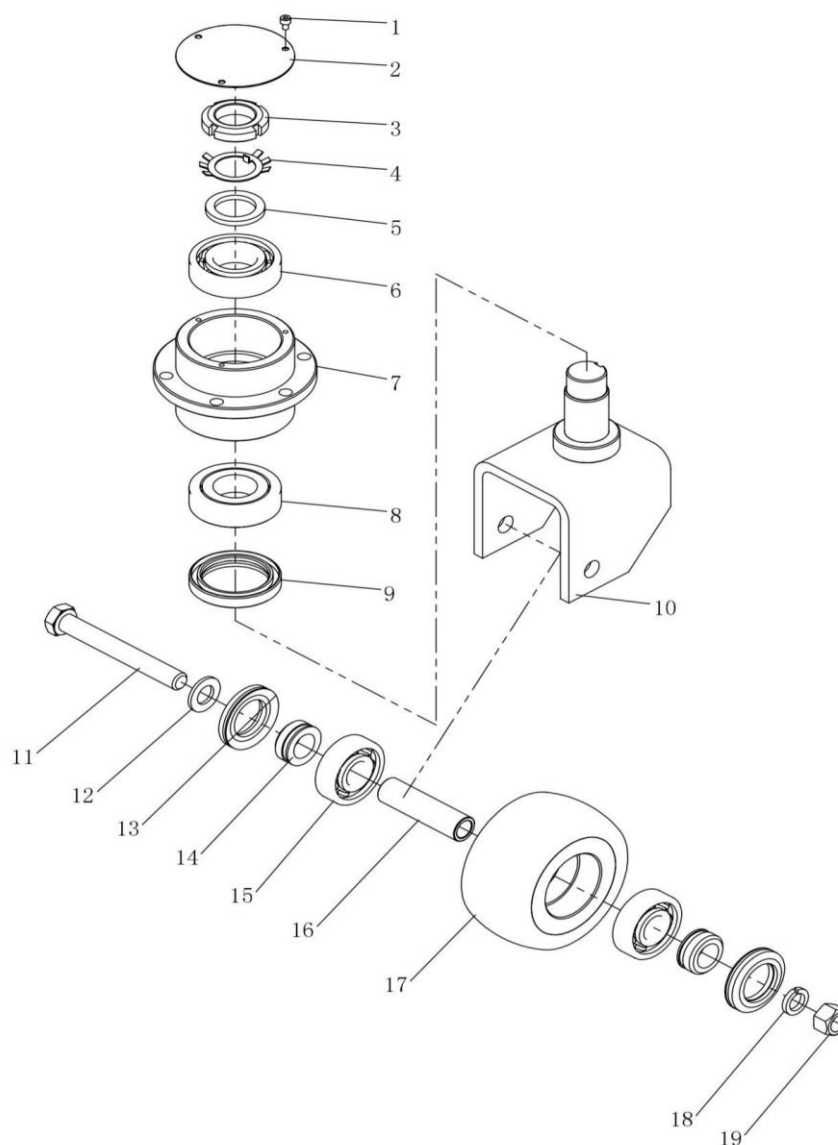
	rame welded (650))		
18	18 Рама 650 несущая и внешняя мачта в сборе для штабелера CDD1530-WS (Main frame welded (650))	1	1028929
18	18 Рама 650 несущая и внешняя мачта в сборе для штабелера CDD1535-WS (Main frame welded (650))	1	1028932
18	18 Рама 695 несущая и внешняя мачта в сборе для штабелера CDD1516-WS (Main frame welded (695))	1	1028920
18	18 Рама 695 несущая и внешняя мачта в сборе для штабелера CDD1520-WS (Main frame welded (695))	1	1028924
18	18 Рама 695 несущая и внешняя мачта в сборе для штабелера CDD1525-WS (Main frame welded (695))	1	1028927
18	18 Рама 695 несущая и внешняя мачта в сборе для штабелера CDD1530-WS (Main frame welded (695))	1	1028930
18	18 Рама 695 несущая и внешняя мачта в сборе для штабелера CDD1535-WS (Main frame welded (695))	1	1028933
19	19 Гайка крепления балансира для штабелера CDD-WS 1,2T (Hexagon lock nut)	4	1028742
20	20 Балансир в сборе для штабелера CDD-WS 1,5T (Balance wheel module)	1	1028934
21	21 Балансир в сборе для штабелера CDD-WS 1,2T (Balance wheel)	1	1028916
22	22 Шайба крепления балансира к монтажной пластине для штабелера CDD-WS 1,2T (Flat washer)	4	1028744
23	23 Гровер крепления балансира к монтажной пластине для штабелера CDD-WS 1,2T (Spring washer)	4	1028745
24	24 Винт крепления балансира к монтажн. пластине для штабелера CDD-WS 1,2T (Hexagon socket cap screws)	4	1028746

## Кожухи штабелера



№	Наименование	Кол-во	Артикул
1	1 Винт крепления защитной сетки для штабелера CDD-WS 1,2/1,5T (Cross recess pan head screw)	6	1028747
2	2 Клипса крепления защитной сетки для штабелера CDD-WS 1,2/1,5T (Protective cover clip)	6	1028748
3	3 Защитная сетка оператора для штабелера CDD1216-WS (CLJ1.6m)	1	1028749
3	3 Защитная сетка оператора для штабелера CDD1220-WS (CLJ2m)	1	1028750
3	3 Защитная сетка оператора для штабелера CDD1225-WS (CLJ2.5m)	1	1028751
3	3 Защитная сетка оператора для штабелера CDD1230-WS (CLJ3m)	1	1028752
3	3 Защитная сетка оператора для штабелера CDD1235-WS (CLJ3.5m)	1	1028753
4	4 Винт крепления верхнего кожуха для CDD-WS 1,2/1,5T (Hexagon socket countersunk head screw)	2	1028754
5	5 Верхний кожух для штабелера CDD-WS 1,2/1,5T (Upper Cover)	1	1028755
6	6 Винт крепления кожуха к кронштейну для CDD-WS 1,2/1,5T (Cross screw with large flat head)	6	1028756
7	7 Кожух посадочного кронштейна рукоятки для штабелера CDD-WS 1,2/1,5T (The cover for handle base)	1	1028757
8	8 Нижний кожух для штабелера CDD-WS 1,2/1,5T (Under Cover)	1	1028758
9	9 Гайка крепления нижнего кожуха для штабелера CDD-WS 1,2/1,5T (Spring snap nut)	4	1028759

## Балансир для штабелеров CDD-WS 1,5Т

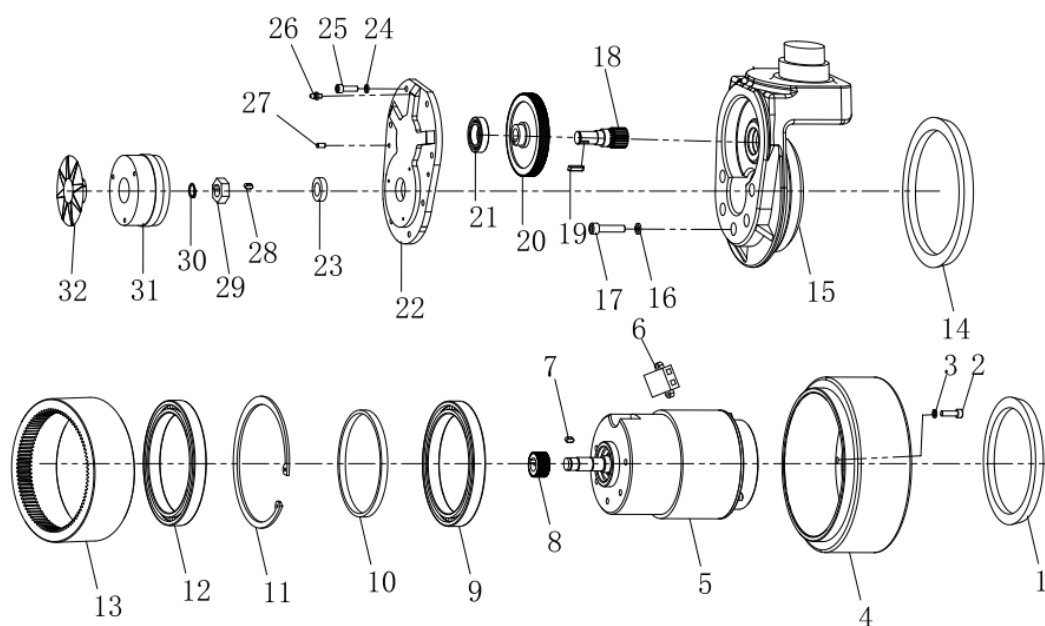


Наименование		Артикул
1	Винт крепления пыльника для штабелера CDD-WS 1,5Т (Hexagon socket cap screws)	3 1028935
2	Пыльник поворотной обоймы балансира для штабелера CDD-WS 1,5Т (Dust cap)	1 1028936
3	Гайка поворотной обоймы балансира для штабелера CDD-WS 1,5Т (Round nut)	1 1028937
4	Стопорная шайба поворотной обоймы для штабелера CDD-WS 1,5Т (Tab washers for round nut)	1 1028938
5	Верхняя проставка подшипника поворотной оси для штабелера CDD-WS 1,5Т (Spacer)	1 1028939
6	Подшипник поворотной оси для штабелера CDD-WS 1,5Т (Deep groove ball bearing)	1 1028940
7	Крепежный фланец балансира для штабелера CDD-WS 1,5Т (Balance wheel pedestal)	1 1028941
8	Опорный подшипник для штабелера CDD-WS 1,5Т (Angular contact ball bearing)	1 1028942
9	Нижний сальник поворотной обоймы балансира для штабелера CDD-WS 1,5Т (Framework oil seal)	1 1028943
10	Вилка колеса балансира для штабелера CDD-WS 1,5Т (Welded balance wheel frame)	1 1028944

11 Болт-ось, колеса балансира для штабелера CDD-WS 1,5T (Hexagon bolt)	1	1028945
12 Шайба плоская для штабелера CDD-WS 1,5T (Plain gasket)	1	1028946
13 Пыльник колеса балансира, боковой для штабелера CDD-WS 1,5T (Balance wheel side dust cap)	2	1028947
14 Проставка колеса балансира, боковая для штабелера CDD-WS 1,5T (Balance wheel side spacer)	2	1028948
15 Подшипник колеса балансира для штабелера CDD-WS 1,5T (Deep groove ball bearing)	2	1028949
16 Втулка осевая для штабелера CDD-WS 1,5T (Balance wheel shaft sleeve)	1	1028950
17 Колесо балансира 115x55 мм для штабелера CDD-WS 1,5T (Rear Wheel 115x55 mm)	1	1029736
18 Шайба плоская торцевая для штабелера CDD-WS 1,5T (Spring washer)	1	1028951
19 Гайка болта-оси для штабелера CDD-WS 1,5T (Hexagon lock nut)	1	1028952



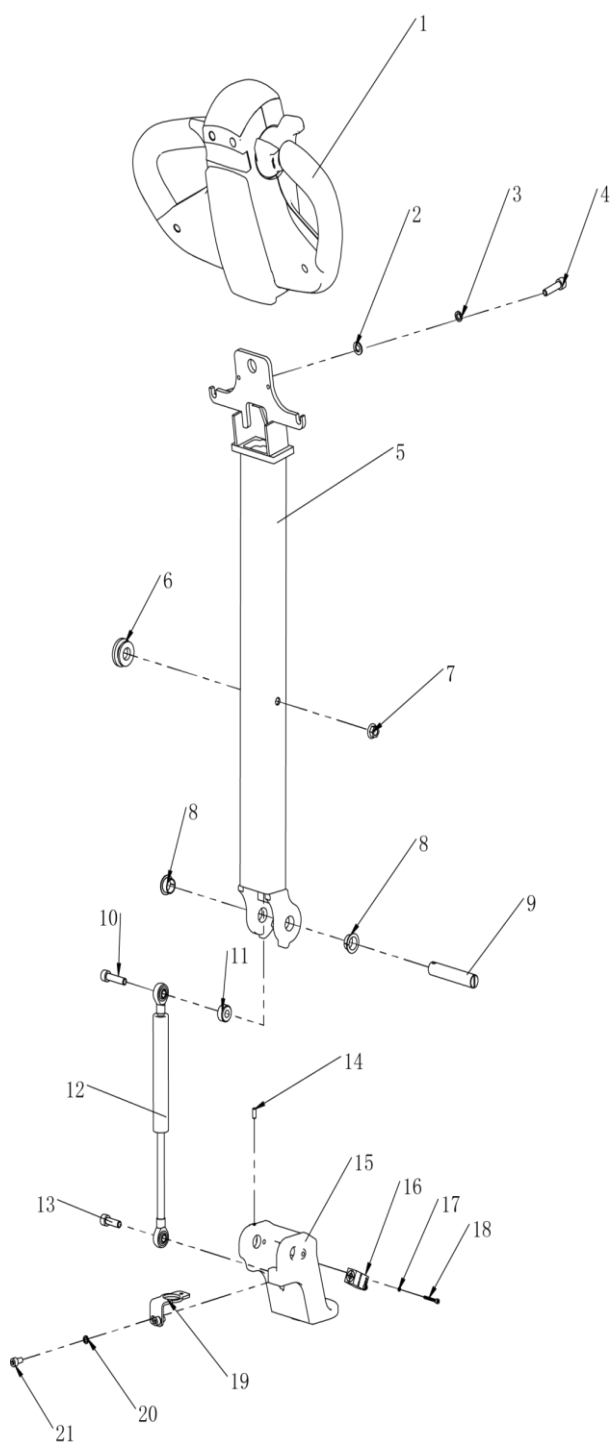
## Привод передвижения в сборе для штабелеров CDD-WS 1,2Т и 1,5Т



№	Наименование	Кол-во	Артикул
1	1 Прокладка торцевая для штабелера CDD-WS 1,2/1,5Т (Framework oil seal)	8	1028774
2	2 Винт универсальный для штабелера CDD-WS 1,2/1,5Т (Hexagon socket cap screws)	8	1028775
3	3 Гровер универсальный для штабелера CDD-WS 1,2/1,5Т (Spring washer)	8	1028776
4	4 Колесо привода передвижения для штабелера CDD-WS 1,2/1,5Т (Driving wheel subassembly)	1	1029724
5	5 Электромотор приводной для штабелера CDD-WS 1,2/1,5Т (Driving motor)	1	1028777
6	6 Распределительная коробка для штабелера CDD-WS 1,2/1,5Т (Junction box)	1	1028778
7	7 Шпонка шестерни первичного вала для штабелера CDD-WS 1,2/1,5Т (Flat key)	1	1028779
8	8 Шестерня первичного вала для штабелера CDD-WS 1,2/1,5Т (Bevel pinion)	1	1028780
9	9 Подшипник с антифриц.вкладышем для штабелера CDD-WS 1,2/1,5Т (Antifriction bearing)	1	1028781
10	10 Прокладка подшипника шестерни ведущей для штабелера CDD-WS 1,2/1,5Т (Adjustable Washer)	1	1028782
11	11 Стопорное кольцо подшипника шестерни ведущей для штабелера CDD-WS 1,2/1,5Т (Circlip for hole)	1	1028783
12	12 Подшипник с антифриц.вкладышем для штабелера CDD-WS 1,2/1,5Т (Antifriction bearing)	1	1028781
13	13 Шестерня ведущая для штабелера CDD-WS 1,2/1,5Т (Straight tooth circle)	1	1028784
14	14 Прокладка подшипника шестерни ведущей для штабелера CDD-WS 1,2/1,5Т (Framework oil seal)	1	1028785
15	15 Корпус привода передвижения для штабелера CDD-WS 1,2/1,5Т (Box QT450)	1	1028786
16	16 Гровер болта купола привода для штабелера CDD-WS 1,2/1,5Т (Spring washer)	5	1028787
17	17 Болт купола привода для штабелера CDD-WS 1,2/1,5Т (Hexagon socket cap screws)	5	1028788
18	18 Вал вторичный с прямозубой шестерней для штабелера CDD-WS 1,2/1,5Т (Small straight tooth)	1	1028789
19	19 Шпонка вторичного вала для штабелера CDD-WS 1,2/1,5Т (Flat key)	1	1028790
20	20 Шестерня ведомая для штабелера CDD-WS 1,2/1,5Т (Large tooth)	1	1028792
21	21 Подшипник шестерни ведомой для штабелера CDD-WS 1,2/1,5Т (Antifriction bearing)	1	1028793

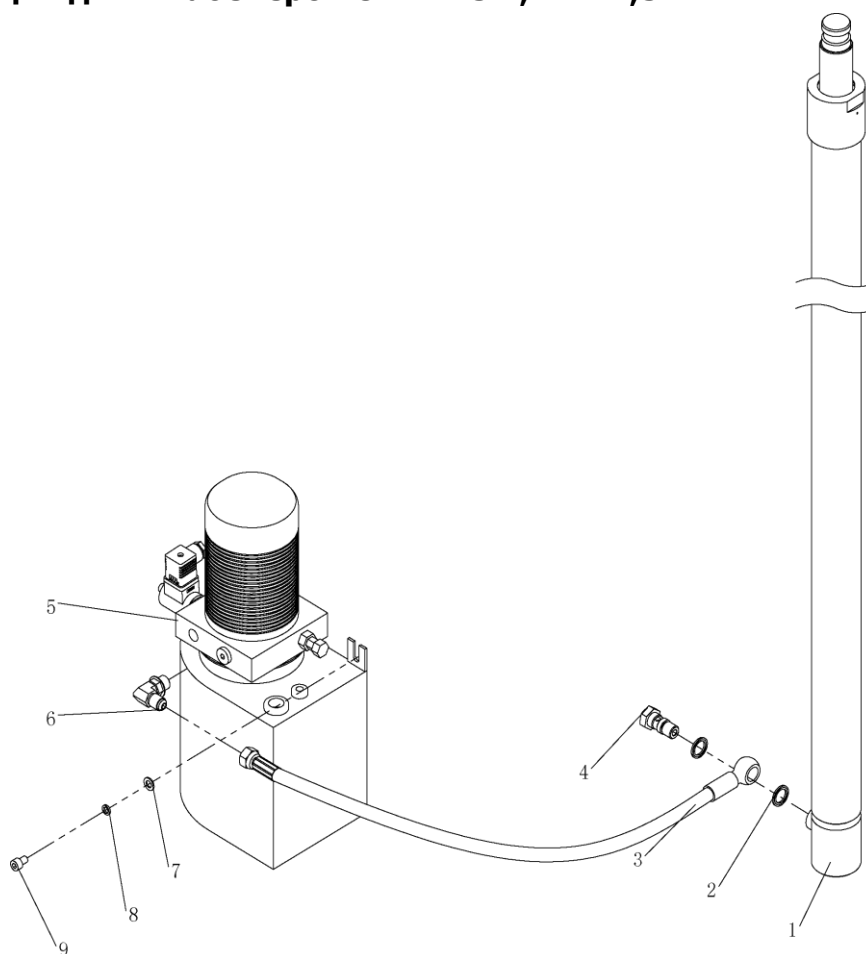
22	22 Крышка корпуса привода передвижения для штабелера CDD-WS 1,2Т (Case cover ADC12)	1	1028794
23	23 Сальник крышки корпуса привода для штабелера CDD-WS 1,2/1,5Т (Framework oil seal)	1	1028795
24	3 Гровер универсальный для штабелера CDD-WS 1,2/1,5Т (Spring washer)	8	1028776
25	2 Винт универсальный для штабелера CDD-WS 1,2/1,5Т (Hexagon socket cap screws)	8	1028775
26	26 Товотница масляная для штабелера CDD-WS 1,2/1,5Т (Straight through pressure filling cup)	1	1028796
27	27 Палец корпуса привода для штабелера CDD-WS 1,2/1,5Т (Locating pin)	1	1028797
28	28 Шпонка для штабелера CDD-WS 1,2/1,5Т (Key 5x5x8 blocking hammer)	1	1028798
29	29 Гайка тормоза электромагнитного для штабелера CDD-WS 1,2/1,5Т (The brake hexagona)	1	1028799
30	30 Стопорное кольцо оси первичного вала для штабелера CDD-WS 1,2/1,5Т (Circlip for shaft)	1	1028800
31	31 Тормоз электромагнитный для штабелера CDD-WS 1,2/1,5Т (6N.M brake)	1	1028801
32	32 Заглушка электромагнитного тормоза для штабелера CDD-WS 1,2/1,5Т (The brake plug)	1	1028802

## Румпель для штабелеров CDD-WS 1,5T



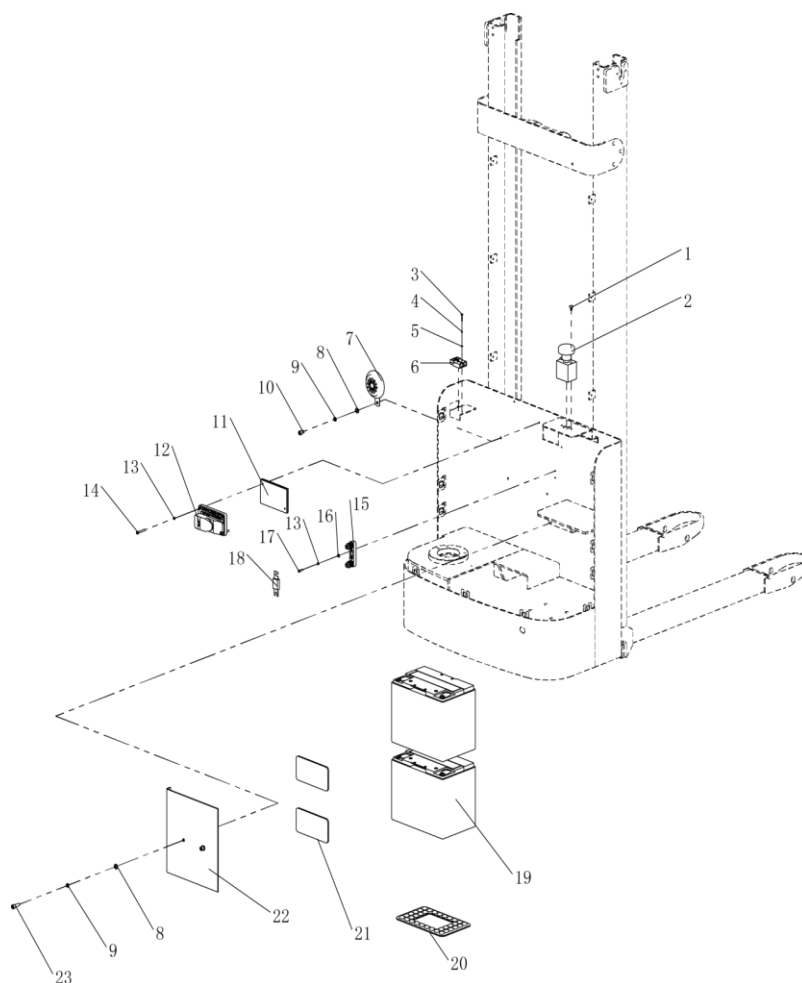
	Наименование	Артикул
1	1 Румпель управления для штабелера CDD-WS 1,5T (CLJ(B) Handle)	1 1028953
2	2 Шайба крепления румпеля к телу рукоятки для штабелера CDD-WS 1,5T (Plain Washer)	1 1028954
3	3 Гровер крепления румпеля к телу рукоятки для штабелера CDD-WS 1,5T (Spring washer)	1 1028955
4	4 Винт крепления румпеля к телу рукоятки для штабелера CDD-WS 1,5T (Hexagon socket cap screws)	1 1028956
5	5 Тело рукоятки для штабелера CDD-WS 1,5T (Handle rod welded)	1 1028958
6	6 Отбойник эластичный для штабелера CDD-WS 1,5T (Crash pad)	1 1028959
7	7 Гайка крепления стойки демпферной для штабелера CDD-WS 1,5T (Hexagon nut with flange)	1 1028960
8	8 Втулка скольжения для штабелера CDD-WS 1,5T (Shoulder composite sleeve)	2 1028961
9	9 Ось наклона тела рукоятки для штабелера CDD-WS 1,5T (Joint axis)	1 1028962
10	10 Винт крепления отбойника для штабелера CDD-WS 1,5T (Hexagon socket cap screws)	1 1028963
11	11 Проставка отбойника для штабелера CDD-WS 1,5T (Spacer bush)	1 1028964
12	12 Стойка тела рукоятки демпферная,газовая для штабелера CDD-WS 1,5T (Gas spring subassembly)	1 1028965
13	13 Винт крепления стойки демпферной к шарниру наклона для CDD-WS 1,5T (Hexagon socket cap screws)	1 1028966
14	14 Регулировочный винт для штабелера CDD-WS 1,5T (Hexagon socket plain end set screw)	1 1028967
15	15 Шарнир наклона рукоятки для штабелера CDD-WS 1,5T (Handle connection)	1 1028968
16	16 Концевой выключатель для штабелера CDD-WS 1,5T (Proximity switch)	1 1028969
17	17 Гровер крепления концевого выключателя для штабелера CDD-WS 1,5T (Spring washer)	2 1028970
18	18 Винт крепления концевого выключателя для штабелера CDD-WS 1,5T (Hexagon socket cap screws)	2 1028971
19	19 Зажим для сигнальной косы для штабелера CDD-WS 1,5T (Wire loop)	1 1028972
20	20 Гровер крепления зажима для штабелера CDD-WS 1,5T (Spring washer)	1 1028973
21	21 Винт крепления зажима для штабелера CDD-WS 1,5T (Hexagon socket cap screws)	1 1028974

## Маслостанция для штабелеров CDD-WS 1,2Т и 1,5Т



№	Наименование	Кол-во	Артикул
1	1 Цилиндр гидравлический для штабелера CDD-WS 1,2/1,5Т 1,6 м (Oil cylinder 1.6m (JL))	1	1028826
1	1 Цилиндр гидравлический для штабелера CDD-WS 1,2/1,5Т 2,0 м (Oil cylinder 2.0m (JL))	1	1028827
1	1 Цилиндр гидравлический для штабелера CDD-WS 1,2/1,5Т 2,5 м (Oil cylinder 2.5m (JL))	1	1028828
1	1 Цилиндр гидравлический для штабелера CDD-WS 1,2/1,5Т 3,0 м (Oil cylinder 3.0m (JL))	1	1028829
1	1 Цилиндр гидравлический для штабелера CDD-WS 1,2/1,5Т 3,5 м (Oil cylinder 3.5m (JL))	1	1028830
2	2 Шайба рукава высокого давления для штабелера CDD-WS 1,2/1,5Т (Combination gasket)	2	1028831
3	3 Рукав высокого давления для штабелера CDD-WS 1,2/1,5Т (CL rubber hose)	1	1028832
4	4 Болт РВД для штабелера CDD-WS 1,2/1,5Т (Fuel pipe union)	1	1028833
5	5 Мотор маслостанции для штабелера CDD-WS 1,2/1,5Т (Power unit (072-28A motor))	1	1028834
6	6 Фиттинг угловой для штабелера CDD-WS 1,2/1,5Т (Angle coupling 74)	1	1028835
7	7 Шайба крепления маслостанции к шасси для штабелера CDD-WS 1,2/1,5Т (Flat Washer)	2	1028836
8	8 Гровер крепления маслостанции к шасси для штабелера CDD-WS 1,2/1,5Т (Spring washer)	2	1028837
9	9 Винт крепления маслостанции к шасси для штабелера CDD-WS 1,2/1,5Т (Hexagon socket cap screws)	2	1028838

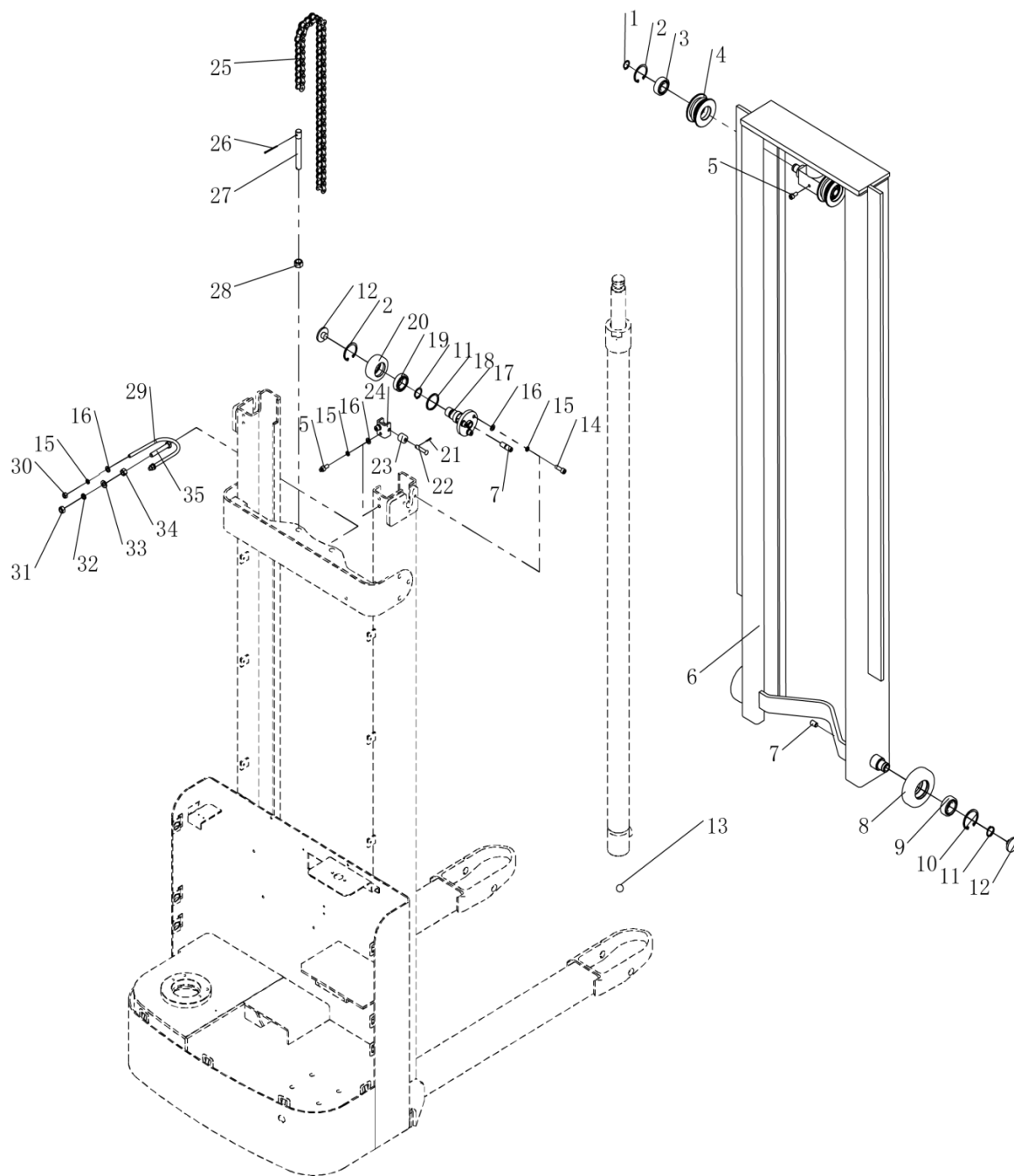
## Электрооборудование для штабелеров CDD-WS 1,2Т и 1,5Т



№	Наименование	Кол-во	Артикул
1	1 Винт крепления размыкателя массы для штабелера CDD-WS 1,2/1,5Т (Cross screw with large flat head)	2	1028839
2	2 Аварийный размыкатель массы для штабелера CDD-WS 1,2/1,5Т (Emergency stop switch)	1	1028840
3	3 Винт крепления гнезда зарядного для штабелера CDD-WS 1,2/1,5Т (Hexagon socket cap screws)	2	1028841
4	4 Гровер крепления гнезда зарядного для штабелера CDD-WS 1,2/1,5Т (Spring washer)	2	1028842
5	5 Шайба крепления гнезда зарядного для CDD-WS 1,2/1,5Т (SJ992 gray housing (charging base))	2	1028843
6	6 Гнездо зарядное для штабелера CDD-WS 1,2/1,5Т (Horn (small))	1	1028844
7	7 Клаксон для штабелера CDD-WS 1,2/1,5Т (Flat washer)	1	1028845
8	8 Шайба крепления клаксона для штабелера CDD-WS 1,2/1,5Т (Spring washer)	3	1028846
9	9 Гровер крепления клаксона для штабелера CDD-WS 1,2/1,5Т (Hexagon socket cap screws)	3	1028847
10	10 Винт крепления клаксона для штабелера CDD-WS 1,2/1,5Т (Electric controller mounting plate)	1	1028848
11	11 Монтажная планка крепления контроллер для CDD-WS 1,2/1,5Т (Electric controller mounting plate)	1	1028849
12	12 Контроллер центральный для штабелера CDD-WS 1,2/1,5Т (Controller 1212P-2501)	1	1028850
12	12 Контроллер центральный для штабелера CDD-WS 1,2/1,5Т (Controller 1212C-2501)		1028851

13	13 Гровер крепления контроллера для штабелера CDD-WS 1,2/1,5Т (Hexagon socket cap screws)	4	1028852
14	14 Винт крепления контроллера для штабелера CDD-WS 1,2/1,5Т (Hexagon socket cap screws)	2	1028853
15	15 Посадочное предохранителей для штабелера CDD-WS 1,2/1,5Т (Fuse base)	1	1028854
16	16 Шайба крепления посадочного предохранителей для штабелера CDD-WS 1,2/1,5Т (Flat Washer)	2	1028855
17	17 Винт крепления посадочного предохранителей для CDD-WS 1,2/1,5Т (Hexagon socket cap screws)	2	1028856
18	18 Предохранитель для штабелера CDD-WS 1,2/1,5Т (Fuse)	1	1028857
19	19 Аккумулятор для штабелёров CBD20W/CDDR-E/IWS/WS/Cddb-E/DYC 12V/100Ah гелевый (Gel battery)	1	1009763
20	20 Прокладка АКБ для штабелера CDD-WS 1,2/1,5Т (Battery mat)	1	1028858
21	21 Резиновая прокладка разгран.пластины для штабелера CDD-WS 1,2/1,5Т (Rubber mat)	2	1028859
22	22 Разграничительная пластина для штабелера CDD-WS 1,2/1,5Т (Battery limited plate)	1	1028860
23	23 Винт крепл-я разгран.пластины для штабелера CDD-WS 1,2/1,5Т (Hexagon socket cap screws)	2	1028861

# Внутренняя мачта для штабелеров CDD-WS 1,2Т и 1,5Т

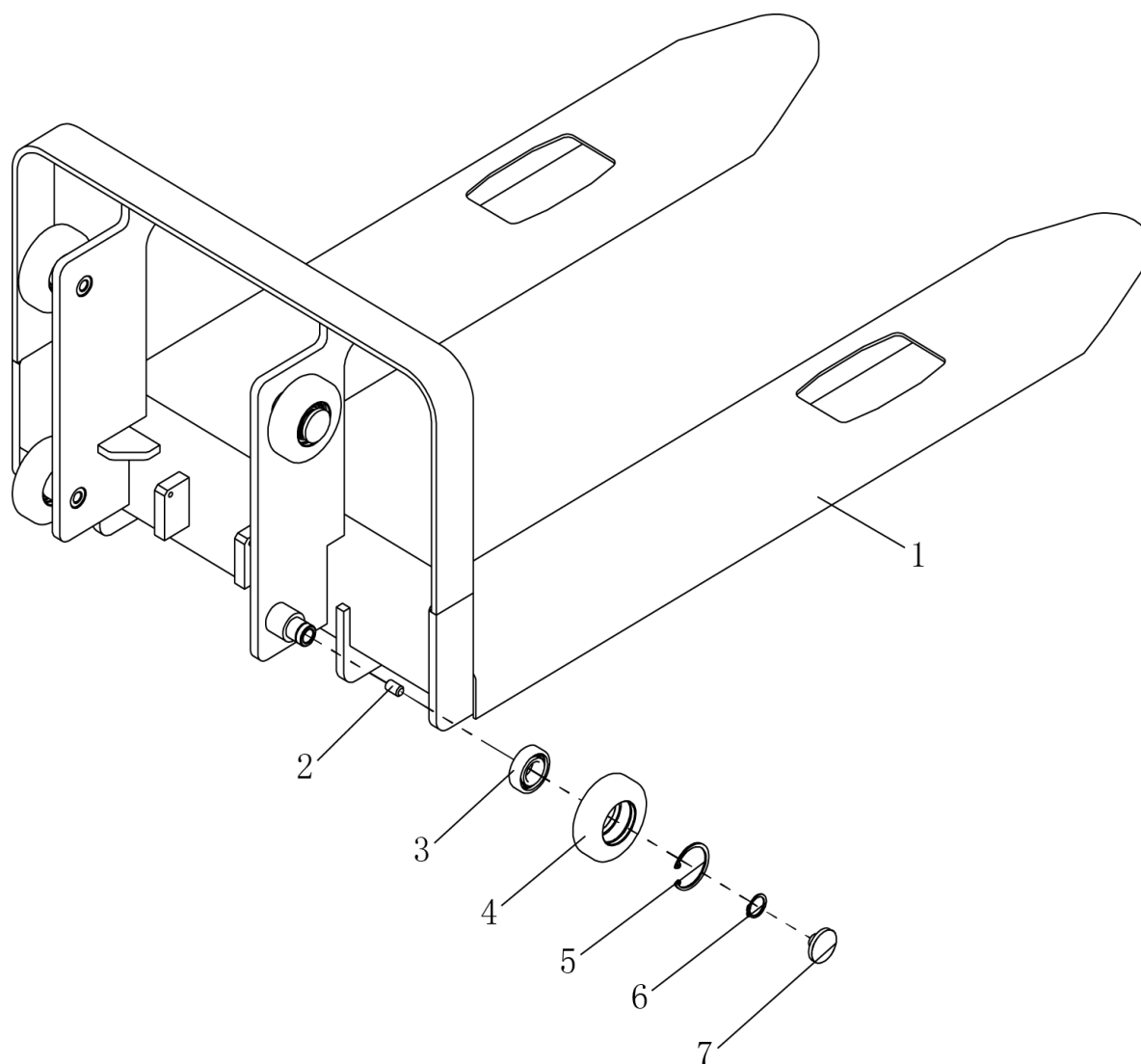




№	Наименование	Кол-во	Артикул
1	1 Кольцо стопорное подшипника ролика каретки для штабелера CDD-WS 1,2/1,5Т (Circlip for shaft)	2	1028862
2	2 Кольцо стопорное внутреннее, ролика каретки для штабелера CDD-WS 1,2/1,5Т (Circlip for hole)	4	1028863
3	3 Подшипник ролика каретки для штабелера CDD-WS 1,2/1,5Т (Deep groove ball bearing)	2	1028864
4	4 Ролик каретки цепи подъемной для штабелера CDD-WS 1,2/1,5Т (Chain wheel)	2	1028865
5	5 Регулировочный болт каретки для штабелера CDD-WS 1,2/1,5Т (Hexagon socket cap screws)	5	1028866
6	6 Мачта внутренняя для штабелера CDD-WS 1,2/1,5Т 2,0 (Inner frame welded)	1	1028867
6	6 Мачта внутренняя для штабелера CDD-WS 1,2/1,5Т 2,5 м (Inner frame welded)	1	1028868
6	6 Мачта внутренняя для штабелера CDD-WS 1,2/1,5Т 3,0 м (Inner frame welded)	1	1028869
6	6 Мачта внутренняя для штабелера CDD-WS 1,2/1,5Т 3,5 м (Inner frame welded)	1	1028870
7	7 Болт прижимной ролика внутренней рамы для CDD-WS 1,2/1,5Т (Hexagon socket plain end set screw)	6	1028871
8	8 Ролик мачты для штабелера CDD-WS 1,2/1,5Т (Inner frame idler wheel)	2	1028872
9	9 Подшипник ролика мачты для штабелера CDD-WS 1,2/1,5Т (Deep groove ball bearing)	2	1028873
10	10 Стопорное кольцо ролика мачты для штабелера CDD-WS 1,2/1,5Т (Circlip for hole)	2	1028874
11	11 Стопорное кольцо подшипника ролика мачты для штабелера CDD-WS 1,2/1,5Т (Circlip for shaft)	4	1028875
12	12 Заглушка торцевая, ролика мачты для штабелера CDD-WS 1,2/1,5Т (Lateral pressure pad)	4	1028876
13	13 Шарик стальной для штабелера CDD-WS 1,2/1,5Т (Steel ball)	1	1028877
14	14 Винт крепления посадочной площадки подшипника для CDD-WS 1,2/1,5Т (Hexagon socket cap screws)	6	1028878
15	15 Гровер крепления посадочной площадки подшипника для штабелера CDD-WS 1,2/1,5Т (Spring washer)	12	1028879
16	16 Шайба крепления посадочной площадки подшипника для штабелера CDD-WS 1,2/1,5Т (Flat washer)	12	1028880
17	17 Посадочная площадка подшипника для CDD-WS 1,2/1,5Т (The shift seat welded for guide wheel)	2	1028881
18	18 Проставка верхнего ролика мачты для штабелера CDD-WS 1,2/1,5Т (The spacer bush for guide wheel)	2	1028882
19	19 Подшипник верхнего ролика мачты для штабелера CDD-WS 1,2/1,5Т (Deep groove ball bearing)	2	1028883
20	20 Верхний ролик мачты для штабелера CDD-WS 1,2/1,5Т (Guide wheel)	2	1028884
21	21 Шплинт оси слайдера-ограничителя для штабелера CDD-WS 1,2/1,5Т (Cotter)	2	1028885
22	22 Ось слайдера-ограничителя внутреннего для штабелера CDD-WS 1,2/1,5Т (Pin roller)	2	1028886
23	23 Слайдер-ограничитель внутренний для штабелера CDD-WS 1,2/1,5Т (Side idler wheel)	2	1028887
24	24 Кронштейн слайдера-ограничителя для штабелера CDD-WS 1,2/1,5Т (Side turning rolls)	2	1028891
25	25 Цепь подъемная, грузовая для штабелера CDD-WS 1,2/1,5Т 1,6 м (SPN chain)	1	1028892
25	25 Цепь подъемная, грузовая для штабелера CDD-WS 1,2/1,5Т 2,0 м (SPN chain)	2	1028893
25	25 Цепь подъемная, грузовая для штабелера CDD-WS 1,2/1,5Т 2,5 м (SPN chain)	2	1028894
25	25 Цепь подъемная, грузовая для штабелера CDD-WS 1,2/1,5Т 3,0 м (SPN chain)	2	1028895
25	25 Цепь подъемная, грузовая для штабелера CDD-WS 1,2/1,5Т 3,5 м (SPN chain)	2	1028896
26	26 Штифт крепления цепи к болту натяжки для штабелера CDD-WS 1,2/1,5Т (Cotter)	2	1028897
27	27 Болт натяжки цепи подъемной для штабелера CDD-WS 1,2/1,5Т (Chain pull rod)	2	1028898
28	28 Гайка натяжки цепи подъемной для штабелера CDD-WS 1,2/1,5Т (Hexagon lock nut)	2	1028899
29	29 Обод фиксирующий для штабелера CDD-WS 1,2/1,5Т (Oil cylinder hoop)	1	1028900
30	30 Гайка обода фиксирующего для штабелера CDD-WS 1,2/1,5Т (Hexagon lock nut)	2	1028901

31	31 Зажимная гайка шестигранного болта для штабелера CDD-WS 1,2/1,5T (Hexagon lock nut)	1	1028902
32	32 Гровер шестигранного болта для штабелера CDD-WS 1,2/1,5T (Spring washer)	1	1028903
33	33 Шайба шестигранного болта для штабелера CDD-WS 1,2/1,5T (Flat washer)	1	1028904
34	34 Гайка промежуточная,шестигранного болта для штабелера CDD-WS 1,2/1,5T (Hex nut)	1	1028905
35	35 Шестигранный болт,фиксирующий для штабелера CDD-WS 1,2/1,5T (Hexagon head bolt(full thread))	1	1028906

## Подъемные вилы для штабелеров CDD-WS 1,2Т и 1,5Т



№	Наименование	Кол-во	Артикул
1	1 Вилы подъемные 570,грузовые для штабелера CDD-WS 1,2/1,5Т (Pallet frame welded (570 type))	1	1028908
1	1 Вилы подъемные 650,грузовые для штабелера CDD-WS 1,2/1,5Т (Pallet frame welded (650 type))		1028907
1	1 Вилы подъемные 695,грузовые для штабелера CDD-WS 1,2/1,5Т (Pallet frame welded (695 type))		1028909
2	2 Болт прижмной,ролика подъемных вилок для CDD-WS 1,2/1,5Т (Hexagon socket plain end set screw)	4	1028910
3	3 Подшипник ролика подъемных вилок для штабелера CDD-WS 1,2/1,5Т (Deep groove ball bearing)	4	1028911
4	4 Ролик подъемных вилок для штабелера CDD-WS 1,2/1,5Т (Galvanize Inner frame idler wheel)	2	1028912
5	5 Кольцо стопорное внутреннее,ролика подъемных вилок для штабелера CDD-WS 1,2/1,5Т (	4	1028913

	Circlip for hole)		
6	6 Кольцо стопорное осевое,подшипника ролика подъёмных для CDD-WS 1,2/1,5T (Circlip for shaft)	4	1028914
7	7 Заглушка ролика подъёмных вил для штабелера CDD-WS 1,2/1,5T (Lateral pressure pad)	4	1028915

**Для заказа запасных частей отправьте письмо на почту [service@gkrem.ru](mailto:service@gkrem.ru) с указанием модели оборудования, артикулом детали и контактными номерами для связи. Либо обратитесь к Вашему менеджеру.**

**Так как завод изготовитель оставляет за собой право вносить изменения в конструкцию оборудования без предварительного уведомления, то мы рекомендуем также присылать фотографию Вашей детали, которую требуется заменить с её шильдиком (информационной табличкой) при наличии.**